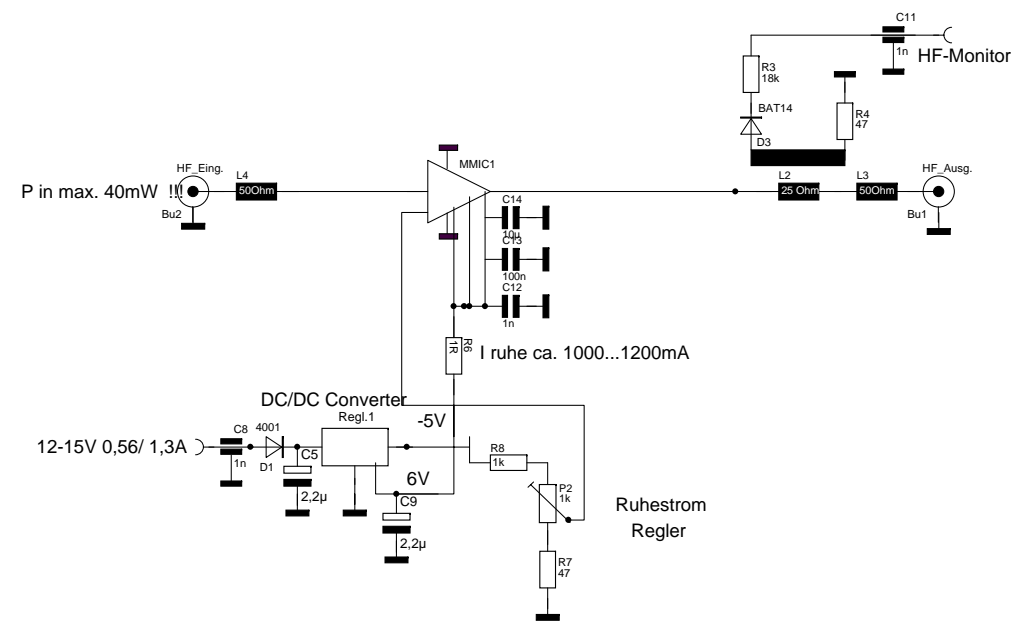
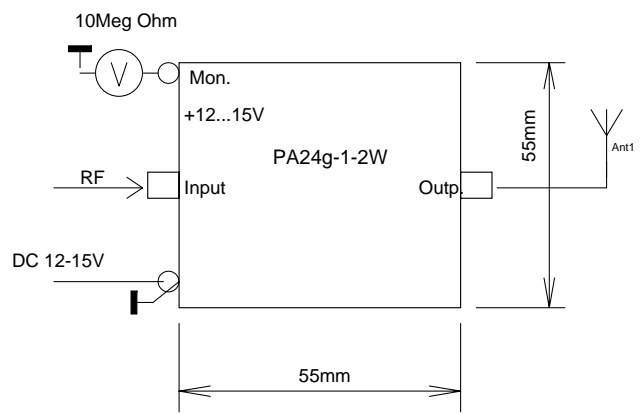


1

2

3

4



Hinweise: Bei Dauerbetrieb sollte die PA zur besseren Kühlung auf eine metallische Fläche montiert werden .

Technische Daten :

- Frequenzbereich: 23,5...25GHz
- Ausgangsleistung: 1,8 bis 2Watt @P-1dB // Psat >2,2W
- Eingangsleistung: 15 bis 25 (max 40mW)
- Verstärkung: ca. 20 bis 22dB (min. 19 , max 23dB) @2Watt
- Ub: 12 bis 15Volt
- I ruhe: 500...600mA / 1,3...1,4A @2Watt

Änderungen		Datum	Name	Bezeichnung	Blattzahl:1
Datum	Name	gez.: 6 / 2013	Zech	PA24g-1-2W	Blatt-Nr.:1
		gepr.:			
Irrtümer und Änderungen vorbehalten				Zeichnungs-Nr.:	